

ROBUS®

FR

SPEEDBEAM - RÉGLETTE LED, IP20, BLANC, 4000 K

RSB204012-01 RSB294015-01 RSB394018-01
RSB404012-01 RSB584015-01 RSB764018-01

VEUILLEZ LIRE LES INSTRUCTIONS AVANT DE COMMENCER L'INSTALLATION ET CONSERVER-LES POUR TOUTES UTILISATIONS FUTURES.

Les produits électriques peuvent causer la mort, de graves blessures ou des dégâts matériels. L'installation doit être effectuée par un électricien qualifié. La chute du produit ou d'une personne depuis une position élevée peut provoquer des blessures graves. Veuillez vous assurer que l'équipement adéquat est utilisé par une personne compétente.

Remarque :

Le luminaire doit être déconnecté avant d'effectuer tout test de résistance à l'isolation. Les informations techniques et caractéristiques peuvent changer au fil du temps sans notification préalable. Pour rester informé de ces possibles modifications, veuillez consulter le site internet www.robus.com ou robustdirect.com.

-25°C < Ta < +40°C, 220-240V ~ 50/60Hz, Classe I, IP20
 Ce luminaire est non-dimmable.

Compatible avec le bloc autonome d'éclairage de sécurité RLEMPKDT (autonomie 3 heures) et capteur à micro-ondes RLMW.

Remarque : fixez ces accessoires aux emplacements marqués « EM » pour les blocs d'éclairage de sécurité, ou « MS » pour les capteurs à micro-ondes à l'intérieur des luminaires.

Installation

1. Vérifiez que l'alimentation principale est coupée avant de commencer le travail.
 2. Sélectionner l'emplacement approprié de pose du luminaire.
 3. Consigne de sécurité ! Veillez à protéger le cordon d'alimentation contre tout risque de dommage mécanique.
 4. Séparez la base du luminaire (comme illustré en fig. 2 et 3).
 5. Utilisez l'embase pour marquer l'emplacement des trous de fixation contre le mur en tenant compte du cheminement des câbles, tuyaux et autres réseaux enfouis.
 6. Percez les trous de fixation et posez les chevilles. Insérez le câble d'alimentation dans le trou et fixez l'embase contre le mur.
 7. Raccordez l'alimentation : Phase/Brun sur SL, Neutre/Bleu sur N et Jaune/Vert sur Terre.
 8. Remontez et verrouillez le diffuseur sur l'embase.
- Remarque: Ce luminaire ne dispose d'aucune pièce réparable par l'utilisateur. Si le produit est endommagé, débranchez-le et cessez de l'utiliser.

Surveillance du Marché: LS Code» d'efficacité énergétique de Classe D.
 RSB204012-LS; RSB404012-LS; RSB294015-LS; RSB584015-LS; RSB394018-LS;
 RSB764018-LS
 Déconnectez les connexions d'entrée et de sortie du conducteur. Retirer les vis de montage et retirer le conducteur.

Informations pour l'utilisateur du produit :

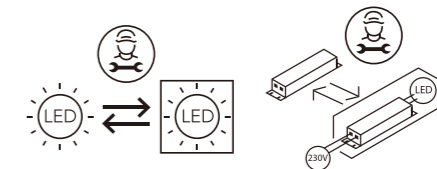
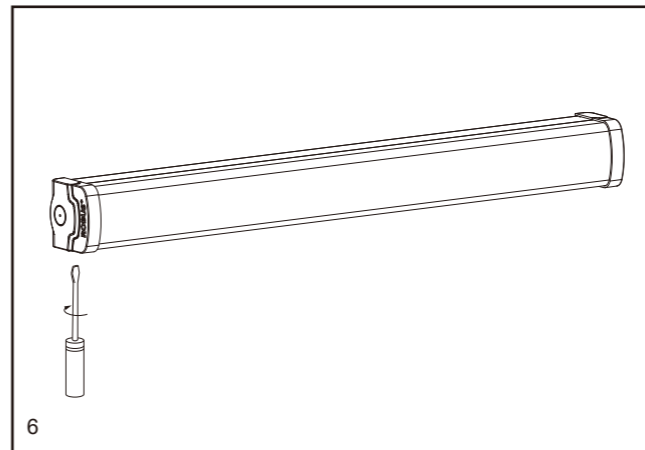
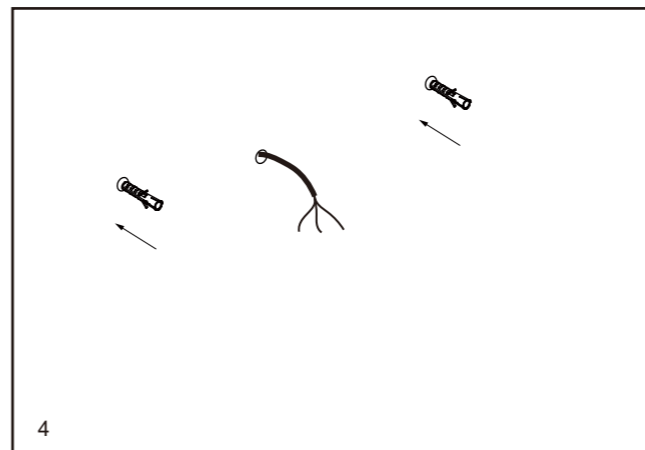
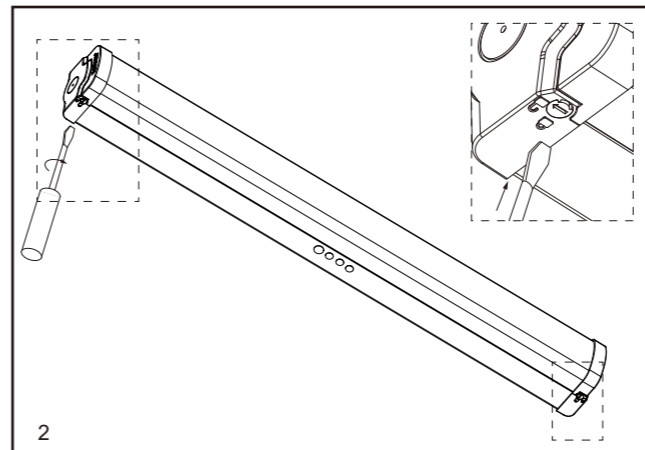
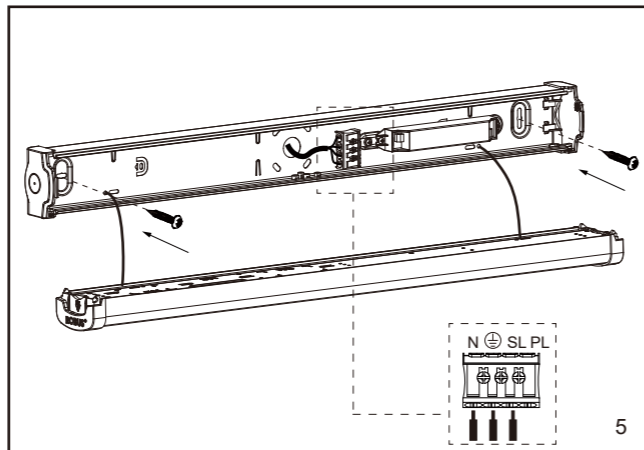
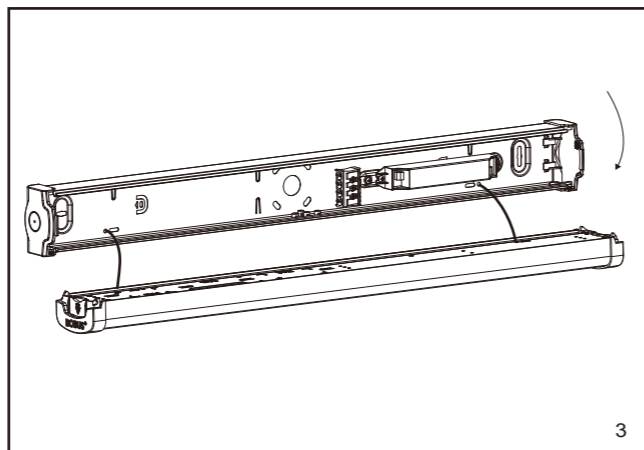
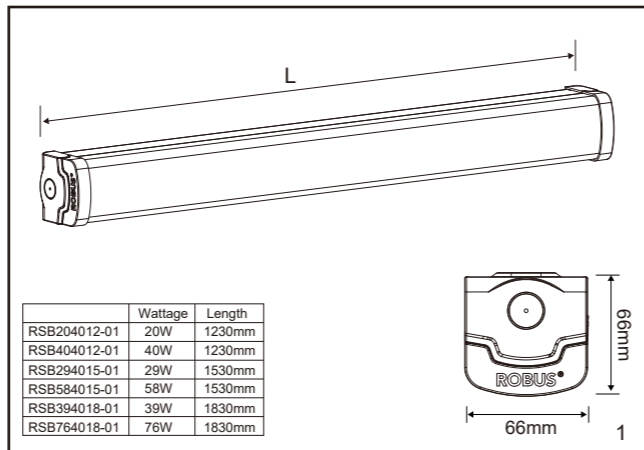
1. Veuillez, s'il vous plaît, noter l'importance de disposer des Déchets d'Équipement Électriques et Electroniques séparément des déchets ménagers (DEEE représenté par une poubelle barrée d'une croix).
2. Veuillez tenir compte de l'importance de votre contribution à la réutilisation et au recyclage de ce produit en fin de vie en le retournant dans un centre de collecte de déchets des équipements électriques ou dans le point de vente à partir duquel vous effectuez l'achat du produit de remplacement.
3. Cet équipement peut contenir des substances dangereuses pour la santé et l'environnement s'il est jeté n'importe où. Il est important de le séparer des ordures ménagères et de le recycler dans une consigne DEEE appropriée.
4. La "poubelle barrée d'une croix" présent sur le produit indique que cet appareil ne doit pas être jeté dans les ordures ménagères mais doit être éliminé conformément à la réglementation DEEE locale.

IT: AVVERTENZA – I dispositivi elettrici possono causare lesioni gravi o la morte o danneggiare l'apparecchio. In caso di dubbi sull'installazione o sull'utilizzo di questo prodotto, consultare un elettricista competente.

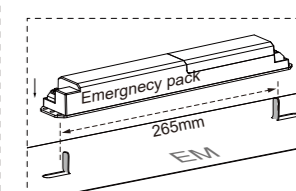
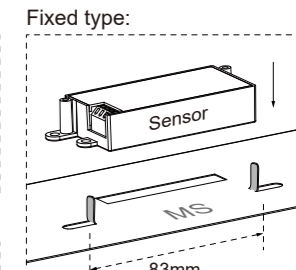
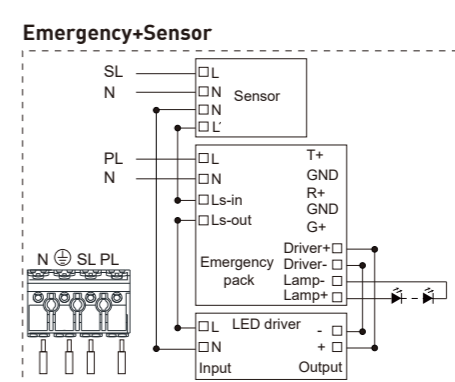
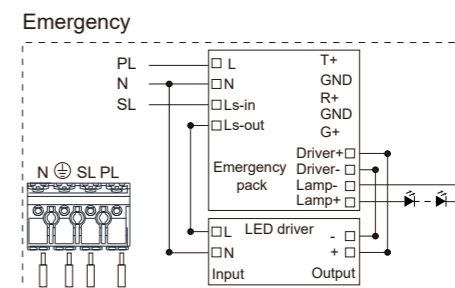
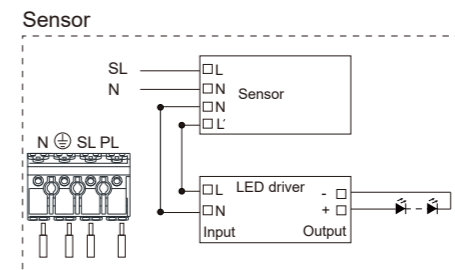
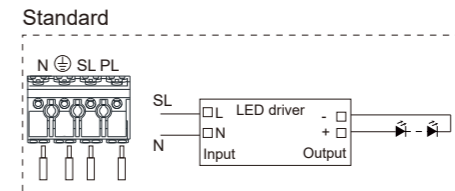
Assicurarsi che l'alimentazione principale sia spenta prima di effettuare interventi.

EST: HOIATUS! Elektritooted võivad põhjustada surma, raskeid vigastusi või varakahjustusi. Kui teil on toote paigaldamisel või kasutamisel kahtlusi, küsige nõu asjatundlikult elektrikult. Enne töö alustamist veenduge, et elektrivool oleks välja lülitatud.

SLK: UPOZORNENIE - Elektrické výrobky môžu spôsobiť smrť, vážne zranenie alebo škodu na majetku. Ak máte akékoľvek pochybnosti o inštalácii tohto výrobku, poraďte sa s kvalifikovaným elektrikárom. Pred začatím práce skontrolujte, že je hlavný zdroj



The ways of connecting wires with accessories (Sensor/Emergency) as following:



L.E.D lighting & Electrical Distribution Group Ltd
 IRE: Nangor Road, Dublin 12, D12 E7VP, Ireland
 UK: Bracknell Enterprise & Innovation Hub, Ocean House, 12th Floor, The Ring, Bracknell, Berkshire RG12 1AX, UK

Tel: +353 1 7099000
 Fax: +353 1 7099060
 Email: info@robus.com
 Website: www.robus.com

